

Parrot®



ANAFI USA

A DRONE DESIGNED FOR FIRST RESPONDERS AND
ENTERPRISE PROFESSIONALS

*PARROT'S NEXT-GENERATION DRONE OFFERS 32 X ZOOM, THERMAL IMAGING,
A RUGGEDIZED AIRFRAME, AND ADVANCED DATA SECURITY*

Parrot®

32 倍ズーム

安定したイメージングシステム

最大 32 倍の連続ズームが可能な強力なトリプルカメラ

- 可視画像とサーマル画像を記録
- ハイブリッド 3 軸スタビライザー搭載
(2 軸メカニカル: ロール/ピッチ、3 軸デジタル: ヨー/ロール/ピッチ)
- CMOS 1/2.4" センサーと EO (電気光学) カメラブレのない 32 倍ズームで高いステルス観察性能
- FLIR Boson® 320 長波長赤外線 (LWIR) サーマルカメラ
解像度: 320x256、HFOV: 50°、温度範囲 -10°C ~ +150°C
- ジンバル可動域: -140° ~ +110°
- リアルタイムにサーマル画像を再生、解析が可能
ダウンロードせずにデバイス上でサーマルメディアの再生
- FLIR Tools との互換性



簡単な操作性

55 秒以内に飛行可能、NFZ 制限なし、重量 500g

- アームを展開し電源を入れ、安全なリンクを確立後、55 秒で離陸可能
- 離陸に必要な GPS 同期が不要
屋内や障害物のある場所でも完璧な飛行が可能
- 難しい地形でのハンドローンチとハンドランディング機能
- NFZ (ノーフライゾーン) の制限なし
- サイズクラスで最も優れた静寂性
地面から 50cm の高さではわずか 79dB
- 充電ポート: USB-C
- 重量: 500g
- クラス最高の飛行時間: 32 分



ALL MISSION PLATFORM

耐水性と防塵性に優れた IP53 認証

- 耐水性と防塵性に優れた IP53 認証を取得
- スタビライズドイメージングは、風速 14.7m/s でも高品質な映像を保証



信頼と安全性

MADE IN USA データの暗号化

- 米陸軍向けに設計された近距離偵察（SRR） ドローンと同じハイエンドのセキュリティ、耐久性、イメージング機能を搭載
- 米国マサチューセッツ州で製造
- 512 ビットの AES-XTS アルゴリズム
- 認証された WPA2 Wi-Fi 接続
- 署名されたファームウェアは、ソフトウェアへの悪意のある改変を防止
- Wi-Fi、WPA2、RTP/RTSP、H.264、GUTMA などの信頼できる標準規格 オープンプロトコルを使用
- 欧州連合の一般データ保護規則（GDPR） に完全に準拠 ユーザーの同意なしにデータを共有することはありません
- 匿名のフライトデータは、安全なヨーロッパのサーバーへ保存 ローカルコピーはドローンの SD カードに保存



新しいフライト機能

プロのニーズを満たすために設計された高度な機能

- ANAFI 用の優れたソフトウェアである FreeFlight 6 の新バージョンを搭載
- 安定した自律飛行
衛星測位システム（GPS, GLONASS, GALILEO）を使用して、関心点（POI）、ウェイポイント（WP）、着陸ポイントの設定
- 事前に設定された自動飛行と、目標追尾を備えたフライトプランを作成
- 編集可能な「Return to Home」（RTH）機能



SOFTWARE ECOSYSTEM

業界トップのソリューションプロバイダーとの互換性成長を続ける
エコシステム向けの SDK

- アプリケーション開発者のためのオープンソース SDK
（Software Development Kit）
- 業界トップクラスのマッピングソフト Pix4Dreact（2D マッピング）に対応
- 互換性

Survae（インテリジェントビデオ、画像、データプラットフォーム）

DroneLogbook（運用・フリート管理）

Kittyhawk（エンタープライズ UAS 向けセキュリティとコンプライアンス）

Dronesense（公安運用のためのオールインワンプラットフォーム）

Planck AEROSYSTEMS（移動体への着陸）

テクニカル仕様

● ANAFI USA

重量: 500 g
最大伝送距離: 4 km (Parrot Skycontroller 3 使用時) 最大飛行時間: 32 分
最大水平速度: 14.7m/s (52.92km/h) 最大垂直速度: 6 m/s (21.60km/h) 最大風圧抵抗: 14.7 m/s
実用上昇限度: 海拔 6,000 m
飛行制限区域・高度制限を解除可能動作温度範囲: -35 ° ~ +43 ° C
離陸時の温度制限なし
端末間とのデータを完全にプライベートに管理 ヨーロッパの安全なサーバーで匿名で共有が可能

● センサー

衛星航法: GPS, GLONASS & GALILEO
気圧計と磁力計
垂直カメラと超音波センサー× 6 軸 IMU
2 × 3 軸加速度センサー
2 × 3 軸ジャイロスコープ

● RGB カメラ

センサー: CMOS 1 / 2.4 デジタルズーム: ×32
シャッタースピード: 1 ~ 1 / 10000 秒 ISO: 100 ~ 3200
動画解像度: 4 K / FHD / HD
動画フォーマット: MP 4 (H 264) 写真解像度: 広角時: 21MP (84° FOV)
球面補正時: 最大 16 MP (上限 75.5° FOV)
写真フォーマット: JPEG, DNG (Digital Negative RAW)

● サーマルカメラ

センサー: FLIR BOSON® センサー分解能: 320 × 256 温度範囲: - 40 °C ~ +150 °C 熱感度: 60 mK 未満
写真フォーマット: JPEG
動画フォーマット: MP 4 (H 264) 動画解像度: 1280 × 720、9 fps

● サイズ

折りたたみ状態: 252 × 104 × 82 mm 展開状態: 282 × 373 × 84 mm

● スタビライザー

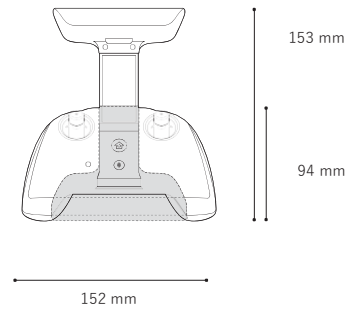
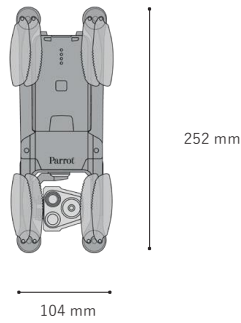
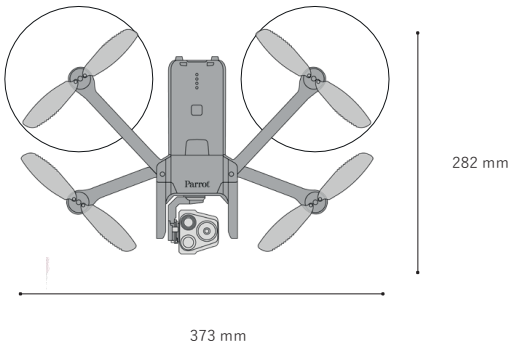
ジンバルマウントカメラ:
- ハイブリッド: 3 軸
- メカニカル式: 2 軸 ロール / ピッチ
- デジタル式 (EIS): 3 軸 ヨー / ロール / ピッチジンバル可動域: -140 ° ~ +110 °

● 高速充電スマートバッテリー

形式: 高密度 Li Po (4.4 V × 3 セル) 容量: 3400 mAh
最大飛行時間: 32 分 充電ポート:
USB- C 充電時間: 3 時間 20 分
※同梱の fast- charging ポート充電器を使用時 USB- PD (Power Delivery) 充電器使用時は 2 時間
※Power Delivery 用の充電器は同梱されていません 重量: 195 g
電圧: 11.55 V
最大充電電力: 30 W

● PARROT SKYCONTROLLER 3

折りたたみサイズ: 94 × 152 × 72 mm 展開サイズ: 153 × 152 × 116 mm
重量: 283 g
伝送方式: Wi- Fi 802.11 a/ b/ g/ n 動作周波数: 2.4 ~ 5.8 GHz
※日本国内では 2.4 GHz のみ使用 最大伝送距離: 4 km
ライブストリーミング解像度: HD 720 p バッテリー容量: 2500 mAh 3.6 V
バッテリー持続時間: 2 時間 30 分 (Android) / 5 時間 30 分 (iOS)
モバイル端末互換性: 画面サイズ上限 6.5 インチ
※タブレットホルダー使用時: 最大 10 インチ
※端末サイズにより不可能な場合あり
USB ポート: USB- C (充電用), USB- A (接続用)



ANAFI USA パッケージ

本体 × 1
スマートバッテリー × 3
Skycontroller 3 × 1
タブレットホルダー × 1
マルチポート高速 USB チャージャー × 1
予備プロペラセット × 1
USB- A / USB- C ケーブル × 4
ハードケース × 1

ジャパン・インフラ・ウェイヴ

〒 106-0032 東京都港区六本木7-10-25 中島ビル
<https://www.jiw.co.jp/>
お問合せ: rental@jiw.co.jp (販売事務局まで)

Parrot®
BUSINESS SOLUTIONS