

# 主要諸元

IER 測量・空撮ドローン

**Build Flyer**  
ビルドフライヤー



i-Constructionの未来に  
**Made in Japan**  
長時間飛行

## ■ 機体

ローター軸間	1,100mm
寸法 L×W×H	930mm×930mm×680mm

## ■ 飛行パラメータ

総重量	6.3kg
標準離着陸重量	16.6kg
最大搭載可能重量	5kg
バッテリー	22,000mAh×2
最大飛行速度	65km/h
飛行時間	ペイロード無し:45分、ペイロード5kg:25分
※ホバリング飛行にて90%放電時 ※バッテリー使用状況・環境・飛行方法等で飛行時間は変動する可能性があります	
運用限界高度(海拔)	2,000m
動作環境温度	0~40℃

## ■ 付属品(セットに含む)



1. プロポ
2. バッテリーチャージャー
3. バッテリー
4. 予備バッテリー
5. ジンバルアタッチメント
6. 本体ケース
7. バッテリーケース

## ■ 推進システム

モータ	
KV	135rpm/V
最大推力	82N

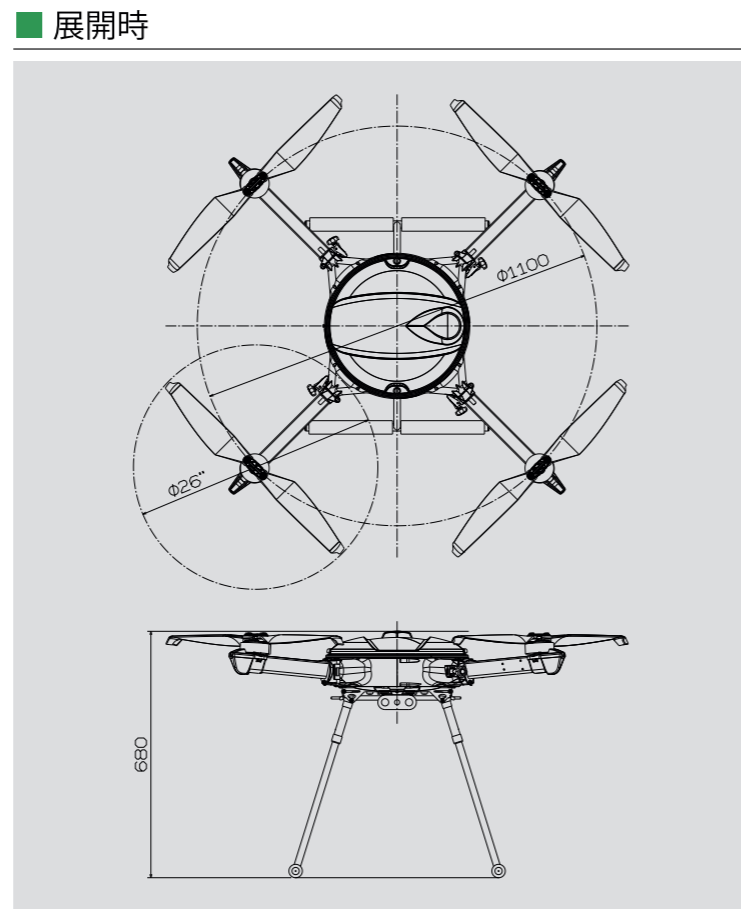
ESC	
最大許容電流	80A(10秒)
動作電圧	50.4V
駆動PWM周波数	500Hz

ローター	
材質	CFRP
直径/ピッチ	26.2×8.5インチ

送信機	
型式	AK28
動作周波数	2.4GHz
最大伝送距離	2,000m

## ■ フライト制御システム

モデル	Pixhawk2.1 (Cube オレンジ)
-----	------------------------



**ISHIKAWA ENERGY RESEARCH** 

株式会社 石川エネルギーリサーチ  
〒379-2304 群馬県太田市大原町2225-41  
TEL:0277-46-8155 FAX:0277-46-8156  
URL:<http://ier.co.jp>

代理店名

 **JAPAN INFRA WAYMARK**

お問合せ先:  
株式会社ジャパン・インフラ・ウェイマーク  
〒106-0032 東京都港区六本木7-10-25 中島ビル  
[rental@jiw.co.jp](mailto:rental@jiw.co.jp)



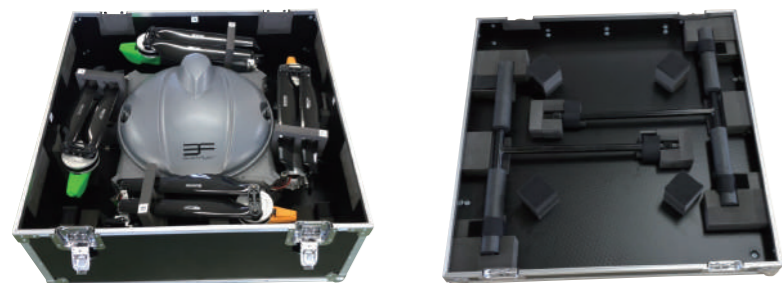
## コンパクト収納可能

イーザーフォールディングアーム機構

ワンタッチ脱却



専用ケースに収納可能



## ジンバルアタッチメント

対応機種  
Ronin-MXまたはGremisy-T3



\* その他機種について要相談

## インテリジェントバッテリー

CPUを搭載しバッテリーの状態などを管理

長寿命・セルフバランシング

- 安全
- 高温保管時の自己放電
  - 過電圧及び低電圧アラート
  - 過熱及び低温アラート
  - セル異常警告
  - 満充電保管時の自己放電



# Made in JAPAN

お客様の“安心・安全”を考えた様々な耐久試験を実施  
確かな性能・耐久性を徹底的に追求  
“高品質なものを長く安全に”  
日本製の誇りをかけたモノづくり



測量



空撮



施設点検



調査・捜索

## 高いセキュリティ

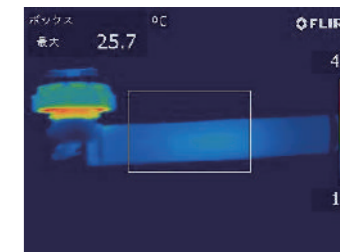
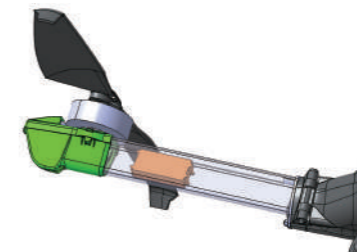
フライトコントローラーはPixhawk2.1を採用することで機密漏洩の心配がありません



## 超軽量マグネシウム合金/ESC内蔵アームの採用

高信頼性

サーモビューア



実用金属中最軽量であるマグネシウムを採用することで強度/剛性/耐候性が大幅アップ。ESCを内蔵することで放熱性を向上させESCを保護します

## 着陸脚跳ね上げ機構



脚を水平に跳ね上げる機構で、写り込みを防ぎ360度撮影が可能

## 安定したロングフライト



ノーロード:45分 最大ペイロード5kg:25分  
\* ホバリング飛行にて90%放電時  
\* バッテリー使用状況・環境・飛行方法等で飛行時間は変動する可能性があります

## 防水性

優れた防塵・防水性の雨天飛行対応機体IP23対応