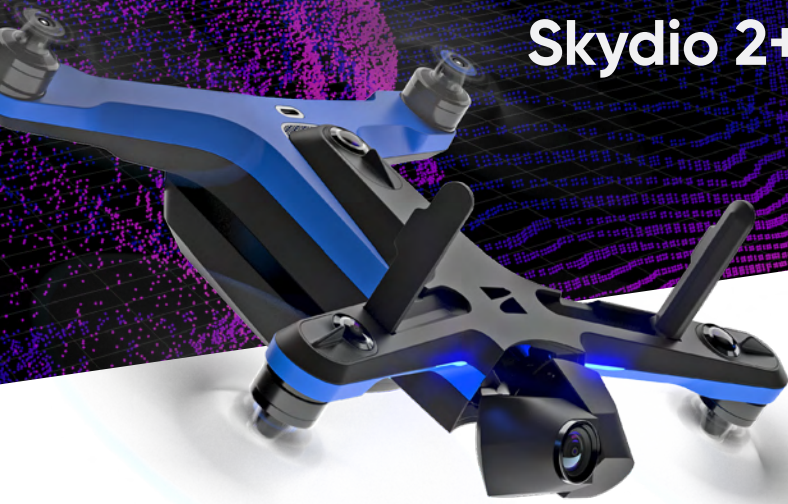


# Skydio 2+ Enterprise



## Skydio 2+™forEnterpriseは、 点検業務に特化したコンパクトドローンです。

6個のサブカメラの映像をGPUが瞬時に3次元化。障害物を回避するV-SLAMを搭載。

これまでのドローンでは難しかった。非GPS空間や狭隙部での点検を誰もが簡単に行う事を可能としました。

Skydio 2+は新設計の専用アンテナを機体に装着。他のWi-Fiの影響を受けにくいです。

またエンタープライズ版では既にSkydio 2にも搭載されている

SkydioAutonomy Enterprise (旧AEF) を搭載。

日本モデルでは、毎年有償の更新は不要です。

※ソフトウェアサポート3年になります。

## 必要に応じてオプションもご用意。

Skydio 2+Enterpriseでは、標準のプロポに加えて、Android搭載モニター一体型の送信機もご用意しています。

さらに自動航行で建造物の3D計測も行える「Skydio 3DScan」ソフトもご用意しました。

計測したい建造物を指定するだけで簡単かつ迅速に3Dモデルの構築が可能です。

また、3D Scanの写真測量互換性により、主要なサードパーティの写真測量ソフトウェアを使用して3Dモデルを作成し、完全なメタデータを含む高品質のスキャン写真をエクスポートできます。



橋梁点検



エンタープライズコントローラー (別売)



3DSCANアプリ (別売)

障害物回避機能

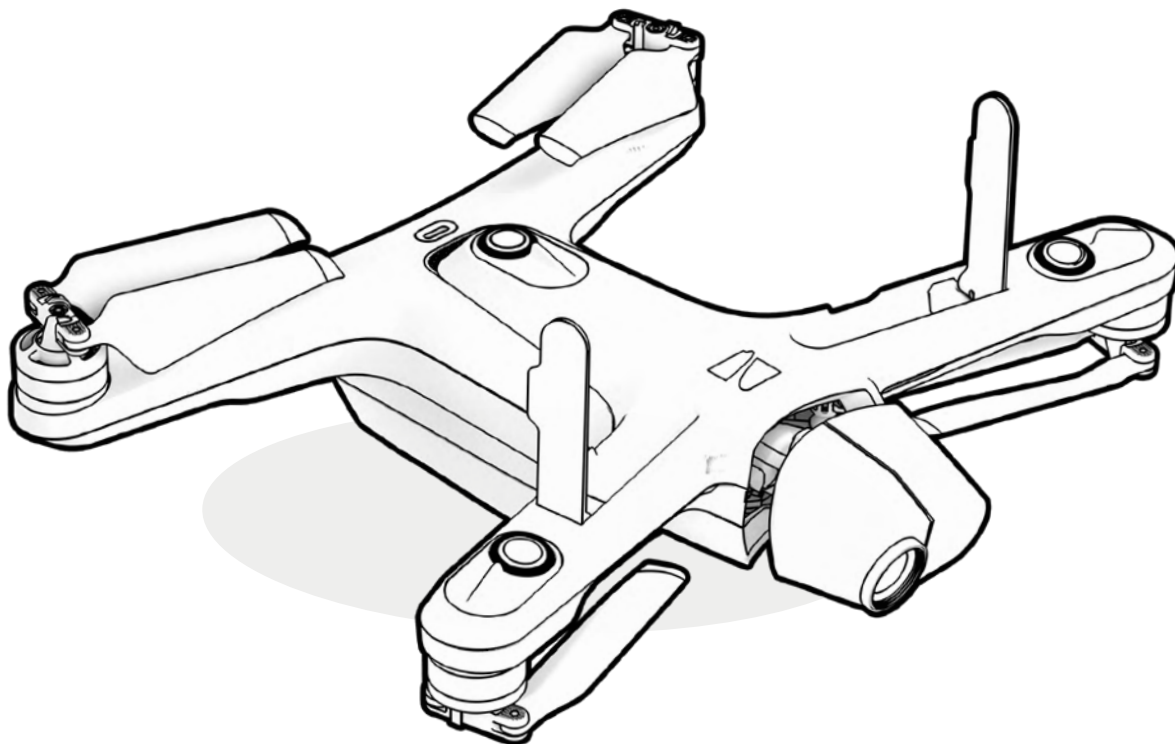
**V-SRAM+GPS**

カメラ

**4K60/HDR/12.3MP**

飛行時間

**27分**



### 機体

寸法バッテリー装着アンテナを立てた状態	229×274×126mm
重量 (バッテリー装着時)	800g
飛行時間	27分
最高速度 (無風時)	36mph
動作確認温度	-5°C~40°C

### SKYDIO AUTONOMIY ENTERPRISE

メインコンピュータ	NVIDIA Tegra X2 SOC
障害物回避範囲	360°
障害物検知範囲	Standard : 220cm Close : 102cm Minimal : 66cm
位置補正	GPS V-SRAM

### メインカメラ

カメラセンサー	Sony IMX577 1/2.3" 12.3MP CMOS
レンズ焦点距離	20mm (35mm換算)
ビデオ	4K / 60 fps 16倍デジタルズーム
ジンバル角度	-110° ~ +90°

■お問合せ先 (QRコード)

正規代理店：株式会社ジャパン・インフラ・ウェイマーク

製品に関する御質問お問合せは、右端→のQRコードを読み込み、申込フォームにご記入の上、お問合せ下さい。

